

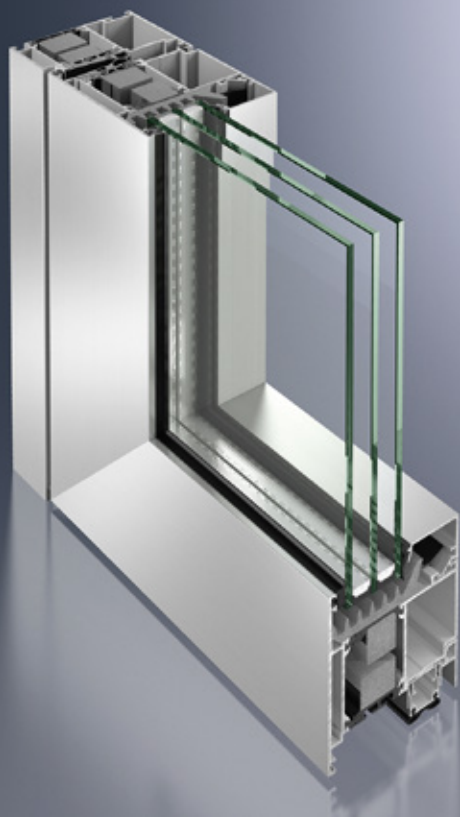
Standardsysteme
Standard systems

Schüco Türen ADS und ADS HD

Schüco Doors ADS and ADS HD

Das Schüco Türsystem ADS bietet für Eingänge im Wohn- wie im Objektbereich ein breites Portfolio mit hoher Universalität und besten Dämmwerten

The Schüco ADS door system offers a broad range of entrance doors for both private homes and commercial projects, which are highly versatile and have the best insulation values



Durch individuelle Ausstattungs- und Designvarianten erlaubt der Schüco ADS Systembaukasten einen breit gefächerten Einsatz im Wohn- und Objektbereich. Mit einem universellen Profilportfolio sowie vielfältiger Ausstattungsoptionen bietet das Schüco Türsystem ADS einen großen funktionalen und gestalterischen Spielraum.

Abgerundet mit der Möglichkeit zur Anbindung an die Gebäudesteuerung, erfüllt das Schüco Türsystem nahezu alle Wünsche. Die vielfältigen Designvarianten mit hochwertigen Oberflächen passen exakt zum Schüco Fenstersystem AWS.

Schüco Tür ADS 90.SI
Schüco Door ADS 90.SI

Due to the individual fittings and design options, the Schüco ADS modular system can be used in a wide range of residential and commercial projects. Thanks to a universal profile portfolio, and the wide range of fittings options, the Schüco ADS door system offers a great deal of freedom in terms of function and design.

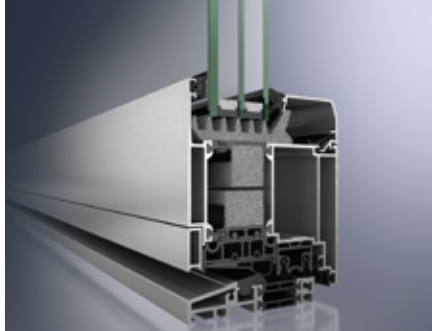
Rounded off with the option of being connected to the building management system, the Schüco Door System fulfils virtually all requirements. The variety of design options with high-quality surface finishes coordinates perfectly with the Schüco AWS window system.

Schüco ADS Systembaukasten Schüco ADS modular system

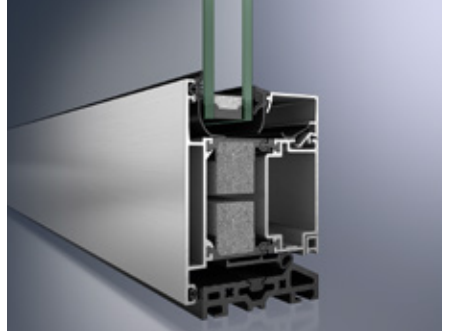
Schüco Tür ADS 90.SI
Schüco Door ADS 90.SI



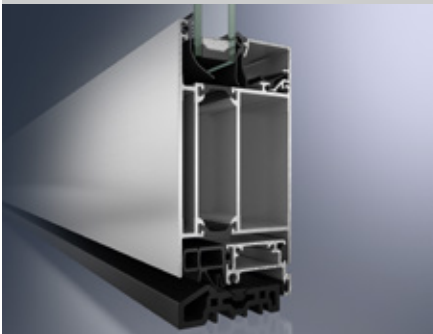
Schüco Tür ADS 90 PL.SI
Schüco Door ADS 90 PL.SI



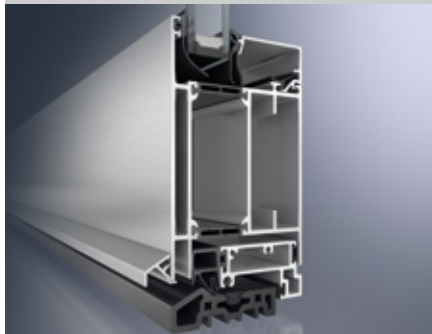
Schüco Tür ADS 75.SI
Schüco Door ADS 75.SI



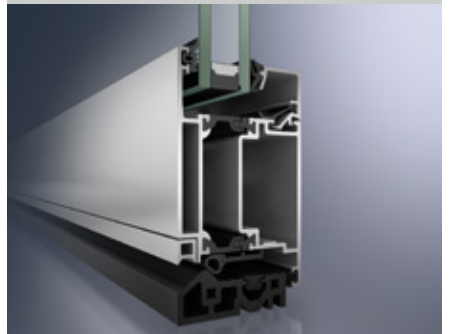
Schüco Tür ADS 70.HI
Schüco Door ADS 70.HI



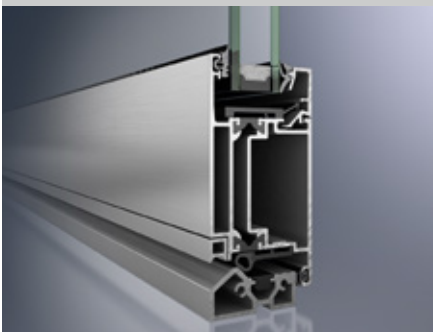
Schüco Tür ADS 65
Schüco Door ADS 65



Schüco Tür ADS 60
Schüco Door ADS 60



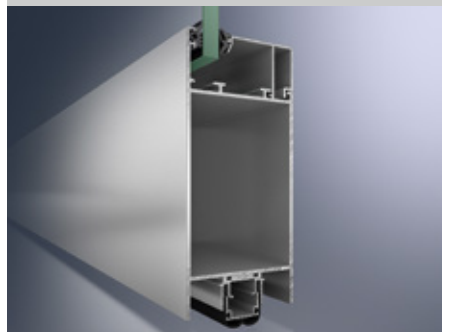
Schüco Tür ADS 50
Schüco Door ADS 50



Schüco Tür ADS 50.NI
Schüco Tür ADS 50.NI



Schüco Tür ADS 65.NI
Schüco Door ADS 65.NI



Schüco Tür ADS 75 HD.HI
Schüco Door ADS 75 HD.HI



Schüco Tür ADS 70 HD
Schüco Door ADS 70 HD



Schüco Tür ADS 65 HD
Schüco Door ADS 65 HD

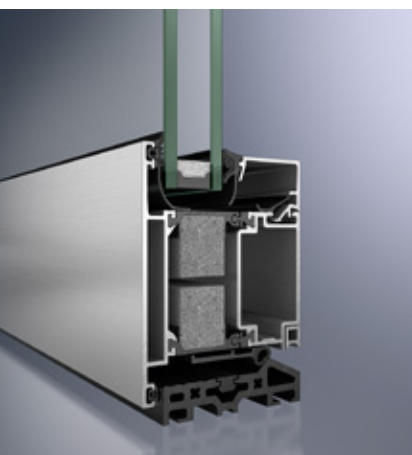


Schüco Türen ADS

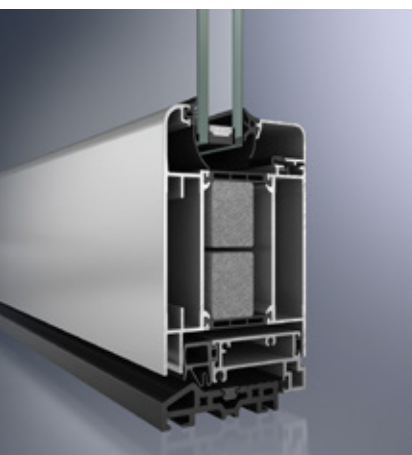
Schüco Doors ADS

Schüco Türen ADS bieten mit sieben Bautiefen, mehreren Flügelkonturen und hervorragenden Wärmedämmwerten beste Voraussetzungen für hochwertige Türen in Eingangsbereichen

Schüco Doors ADS, with seven different depths, several vent contours and outstanding thermal insulation values provide the best qualities for entrance doors



Schüco Tür ADS 75.SI
Schüco Door ADS 75.SI



Schüco Tür ADS 75 SL.SI
Schüco Door ADS 75 SL.SI

Die Schüco ADS Türsysteme sind für Haupt- und Nebeneingänge mit normaler Belastung konzipiert. Die Türsysteme sind in sieben Bautiefen von 50 mm bis 90 mm erhältlich und erlauben es damit dem Planer, das jeweils passende Türsystem für die individuellen Anforderungen zu konfigurieren. Flügelhöhen bis 2.500 mm und Flügelgewichte bis 200 kg geben damit Gestaltungsspielraum für architektonisch hochwertige Lösungen.

Mit mehreren erhältlichen Flügelkonturen, etwa Soft Line (SL) mit abgerundetem Profil, erreicht das Schüco Türsystem ADS eine große Bandbreite bei der Gestaltung. Moderne Türen sind nicht mehr nur reine Öffnungselemente, sondern zunehmend in die Gebäudeautomation integriert. So ermöglicht das Schüco Door Control System (DCS), diese Anforderungen optisch hochwertig zu realisieren.

Durch das Profilsystem Schüco Tür ADS werden Energieeinsparungen von bis zu 50% realisiert (Schüco Tür 90.SI). Mit U_f -Werten bis $0,9\text{W}/(\text{m}^2\text{K})$ (Schüco Tür ADS 112.IC) erreichen sie höchste Ansprüche an die Wärmedämmung.

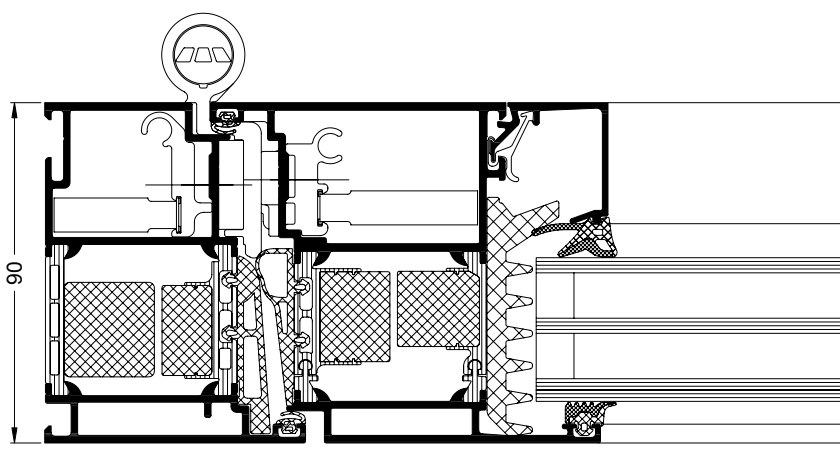
Auch die Sicherheit kommt nicht zu kurz: Schüco ADS Türen können bis zu einer Schutzklasse von RC 3 (WK3) ausgeführt werden. Die automatischen Mehrfachverriegelungen (Schüco SafeMatic) bieten dem Anwender gute hohe Sicherheit, selbst wenn die Tür nicht mit dem Schlüssel verriegelt ist.

The Schüco ADS door systems are designed for main and side entrances subject to normal loading. The door systems are available in seven basic depths from 50 mm to 90 mm, allowing the developer to configure the appropriate door system for individual requirements. Leaf heights up to 2,500 mm and leaf weights up to 200 kg therefore offer design freedom for high quality architectural solutions.

With several leaf contours available, such as Soft Line (SL) with its rounded profile, the Schüco ADS door system offers a wide range of design options. Modern doors are no longer simply opening units. They are increasingly being integrated into building automation systems. The Schüco Door Control System (DCS) allows these requirements to be met with a high quality appearance.

Energy savings of up to 50% can be achieved by the Schüco ADS door profile system (Schüco Door 90.SI). With U_f values to $0.9\text{W}/(\text{m}^2\text{K})$ (Schüco Door ADS 112.IC), they meet the highest thermal insulation requirements.

A high degree of security is also assured, as Schüco ADS doors can be designed up to a safety class of RC 3 (WK3). The automatic multi-point locking (Schüco SafeMatic) offers the user a high level of security, even if the door has not been locked using the key.



Horizontalschnitt Schüco Tür ADS 90.SI
Horizontal section detail Schüco Door ADS 90.SI

Maßstab 1:2
Scale 1:2

Eigenschaften und Vorteile

- Optimiert für Haus- und Nebeneingänge bis zu 2.500 mm Höhe und 160 kg Flügelgewicht
- U_f -Wert bis $1,0 \text{ W}/(\text{m}^2\text{K})$ (Schüco ADS 112.IC)
- Bautiefe 50, 60, 65, 70, 75 und 90 mm
- Erweiterte Dämmzone mit Schaumverbund-Isolierstegen
- Optimale Wärmedämmung durch beidseitig flügelüberdeckende Füllung möglich (Schüco ADS 90.SI)
- Sicherheitsklasse bis RC 3 (WK3)
- Integrierbar in Schüco Fassadensysteme
- Kompatibel zum Schüco Fenstersystem AWS

Features and benefits

- Optimised for front and side entrance doors up to 2,500 mm in height and 160 kg in weight
- U_f value down to $1.0 \text{ W}/(\text{m}^2\text{K})$ (Schüco ADS 112.IC)
- Basic depths of 50, 60, 65, 70, 75 and 90 mm
- Enlarged insulation zone with foam-filled insulating bars
- Optimum thermal insulation possible due to leaf-enclosing infill on both sides (Schüco ADS 90.SI)
- Security class up to RC 3 (WK3)
- Can be integrated in Schüco façade systems
- Compatible with the Schüco AWS window system

Schüco Türen ADS HD

Schüco Doors ADS HD

Das Schüco Türsystem ADS HD (Heavy Duty) ist auf die hohen Anforderungen im Objektgeschäft ausgerichtet und für andauernde und maximale statische und dynamische Belastung optimiert

The Schüco ADS HD (Heavy Duty) door system is geared towards the high requirements of large commercial projects and optimised for continuous and maximum structural and dynamic loading



Schüco Tür ADS 75 HD.HI
Schüco Door ADS 75 HD.HI

Für hochfrequentierte Eingangsbereiche bietet Schüco das Türsystem Schüco ADS HD (Heavy Duty) an. In Kombination mit Rollentürbändern ist das System auf 1 Million Zyklen geprüft und erfüllt damit höchste Ansprüche an Langlebigkeit. Um für jede Situation das richtige System anbieten zu können, sind die Schüco ADS HD Türen in den Bautiefen 65 mm, 70 mm und 75 mm erhältlich.

Schüco Türen ADS HD sind, wie das System Schüco ADS, zur durchgängigen Gestaltung kompletter Gebäudehüllen mit dem Schüco Fenstersystem AWS kombinierbar. Durchgangshöhen bis zu 3.000 mm und Flügelgewichte bis zu 200 kg erlauben individuelle Gestaltungen.

Die neue Generation der Schüco Aufsatztürbänder lässt sich nicht nur leicht montieren, sondern erlaubt einfache Verstellmöglichkeiten über 3 Achsen im Betrieb. In Verbindung mit verdeckt liegenden Beschlägen werden allerhöchste Ansprüche an Gestaltung und Komfort erfüllt. Ein umfangreiches Schlossportfolio erfüllt komplexe Anforderungen: Mit der automatischen Mehrfachverriegelung Schüco InterLock können zum Beispiel 2-flügelige Vollpaniktüren in RC 2 (WK2) realisiert werden.

Zusätzlich bieten Schüco Türen der Serie ADS HD optimale Lösungen für barrierefreie Eingangsbereiche. Mit dem prämierten Schüco Door Control System lassen sich Schüco Türen ADS in die Gebäudeautomation integrieren, um z. B. Zugangskontrolle sicher, optimal und hochwertig umzusetzen.

Schüco offers the Schüco ADS HD (Heavy Duty) door system for entrance areas subject to heavy use. Fitted with barrel hinges, the system is tested to 1 million cycles and therefore meets the highest requirements in terms of durability. To be able to offer the right system for any situation, the Schüco ADS HD doors are available with basic depths of 65 mm, 70 mm and 75 mm.

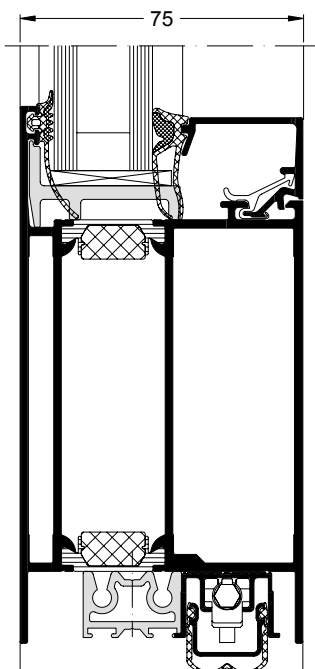
Schüco ADS HD doors, like the Schüco ADS system, can be combined with the Schüco AWS window system to give complete building envelopes a coherent design. Clearance heights of up to 3,000 mm and leaf weights of up to 200 kg allow individual designs.

The new generation of Schüco surface-mounted door hinges is not only easy to install, it also allows straightforward adjustment in 3 axes when in use. When concealed fittings are used, the most exacting demands in terms of design and comfort are met. A comprehensive range of locks satisfies complex requirements. For example, with Schüco InterLock, the automatic multi-point locking system, double-leaf full panic doors in RC 2 (WK2) are possible.

Schüco doors in the ADS HD series also offer optimum solutions for easy-access entrance areas. Using the award-winning Schüco Door Control System, Schüco ADS doors can also be integrated into building automation systems, allowing high quality access control to be reliably implemented in the best possible way.



Schüco Tür ADS HD, Gewerbebau mit Panikbeschlägen
Schüco Door ADS HD, commercial building, with panic fittings



Schüco Tür ADS 75 HD.HI
Schüco Door ADS 75 HD.HI

Maßstab 1:2
Scale 1:2

Eigenschaften und Vorteile

- Optimiert für das Objektgeschäft (Dauerbelastung) maximal bis zu 1 Million Zyklen
- U_f -Wert bis zu $1,6W/(m^2K)$ (Schüco ADS 75 HD.HI)
- Erweiterte Dämmzone mit Schaumverbund-Isolierstegen
- Bautiefe 65 mm, 70 mm und 75 mm sowie Schüco Tür ADS 90.SI als Objektlösung
- Flügelhöhen bis 3.000 mm und maximale Flügelgewicht bis 200 kg
- Optimal kombinierbar mit dem Schüco Door Control System
- Sicherheitsklasse bis RC 3 (WK3)
- Integrierbar in Schüco Fassadensysteme
- Kompatibel zum Schüco Fenstersystem AWS
- Basierend auf Schüco Standard-Systemkomponenten

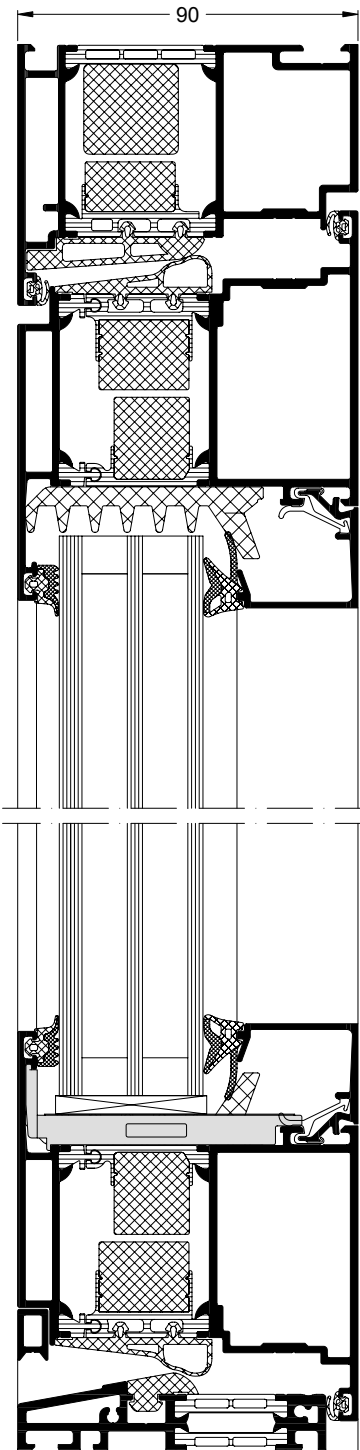
Features and benefits

- Optimised for large commercial projects (continuous loading), up to a maximum of 1 million cycles
- U_f value up to $1.6W/(m^2K)$ (Schüco ADS 75 HD.HI)
- Enlarged insulation zone with foam-filled insulating bars
- Basic depths of 65 mm, 70 mm and 75 mm, and Schüco Door ADS 90.SI as a project solution
- Leaf height of up to 3,000 mm and maximum leaf weight up to 200 kg
- Ideal for combining with the Schüco Door Control System
- Security class up to RC 3 (WK3)
- Can be integrated in Schüco façade systems
- Compatible with the Schüco AWS window system
- Based on standard Schüco system components

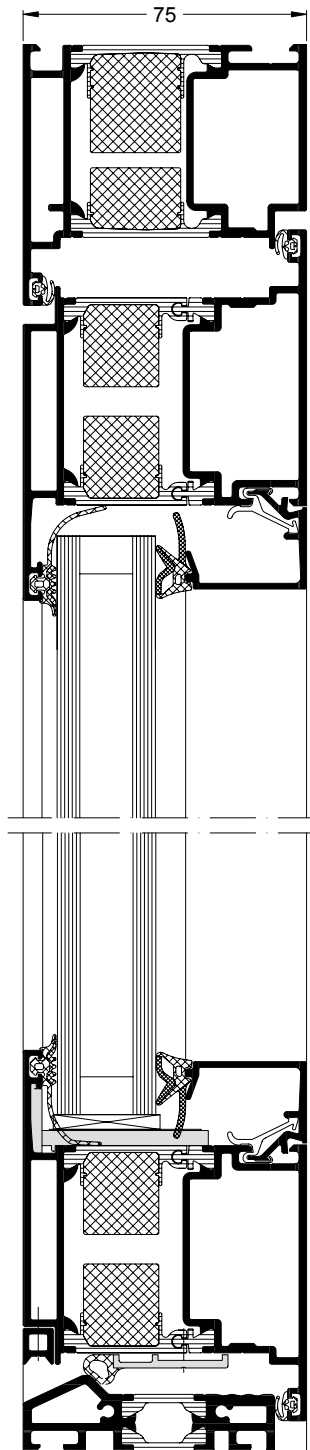
Technische Informationen

Technical information

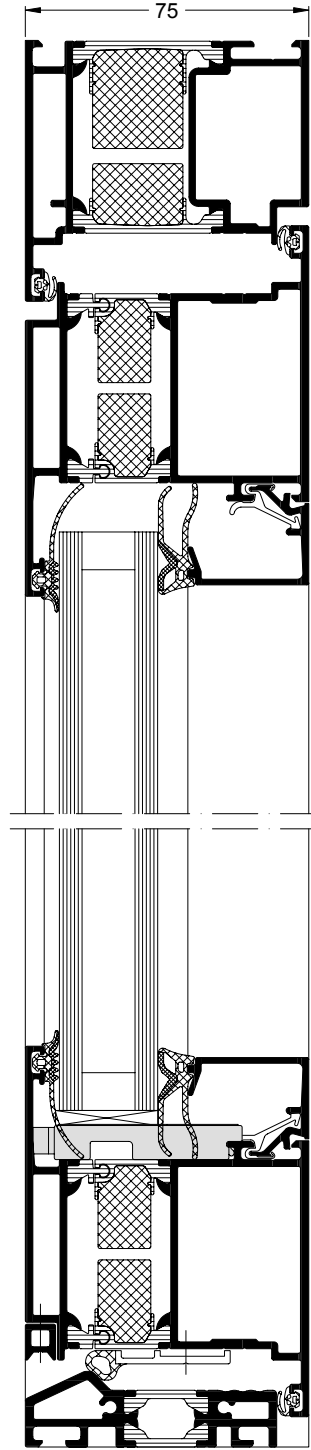
Schüco Tür ADS 90.SI
Schüco Door ADS 90.SI



Schüco Tür ADS 75.SI
Schüco Door ADS 75.SI



Schüco Tür ADS 75 HD.HI
Schüco Door ADS 75 HD.HI



Schüco System Schüco System	ADS 90.SI	ADS 75.SI	ADS 75 HD.HI
Abmessungen Dimensions			
Bautiefe Blendrahmen Basic depth of outer frame	90 mm	75 mm	75 mm
Bautiefe Flügelrahmen Basic depth of leaf frame	90 mm	75 mm / 85 mm	75 mm / 85 mm
Glasstärke Festfeld Glass thickness of fixed light	26 – 63 mm	19 – 55 mm	19 – 55 mm
Glasstärke Flügel Glass thickness of vent	26 – 63 mm	24 – 67 mm	24 – 67 mm
Prüfungen und Normen Tests and standards			
Wärmedämmung nach DIN EN ISO 10077-2 Thermal insulation in accordance with DIN EN ISO 10077-2	$U_i \geq 1,2 \text{ W}/(\text{m}^2\text{K})$	$U_i \geq 1,4 \text{ W}/(\text{m}^2\text{K})$	$U_i \geq 1,4 \text{ W}/(\text{m}^2\text{K})$
Schalldämmung nach DIN EN ISO 140-3 Sound insulation in accordance with DIN EN ISO 140-3	–	bis to R_w 43 dB	bis to R_w 43 dB
Einbruchhemmung nach DIN EN 1627 (DIN V ENV 1627) Burglar resistance in accordance with DIN EN 1627 (DIN V ENV 1627)	Klasse Class RC 3 (WK3)	Klasse Class RC 3 (WK3)	Klasse Class RC 3 (WK3)
Luftdurchlässigkeit nach DIN EN 12207 Air permeability in accordance with DIN EN 12207	Klasse Class 4	Klasse Class 2	Klasse Class 2
Schlagregendichtheit nach DIN EN 12208 * Watertightness in accordance with DIN EN 12208 *	Klasse Class 750E	Klasse Class 5A	Klasse Class 5A
Windlastwiderstand nach DIN EN 12210 Wind load resistance in accordance with DIN EN 12210	Klasse Class C4	Klasse Class C3	Klasse Class C3
Mechanische Beanspruchung nach DIN EN 13115 Mechanical loading in accordance with DIN EN 13115	Klasse Class 3	Klasse Class 3	Klasse Class 3
Dauerfunktion nach DIN EN 12400 Resistance to repeated opening and closing in accordance with DIN EN 12400	Klasse Class 6	Klasse Class 6	Klasse Class 6

* Durchbiegungsverhalten profilabhängig
 The amount of deflection will depend on the profile